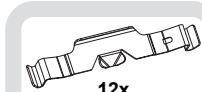
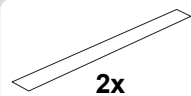


34400-03	1	59185-03	1
56315-03	1	59186-03	1
58411-03	1	57315-03	1
56102-03	1	09820-03	1
55325-03	2	09840-03	1
55340-03	1	09805-03	1
50001-03	4	09815-03	1
10480-03	5	09825-03	1
15325-03	2	09879-03	2
15340-03	1	09835-03	5
59190-03	1	11494-03	1
		11491-03	1

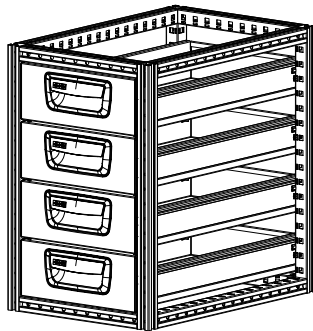
1



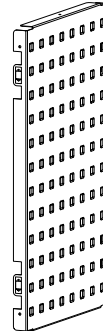
12x



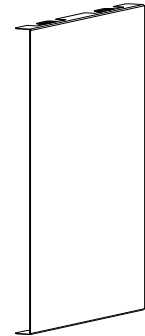
2x



1x

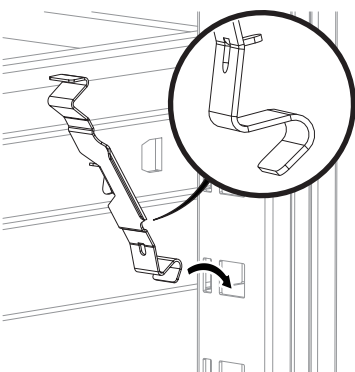


1x

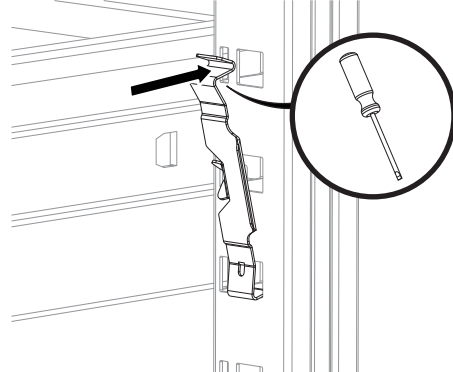


1x

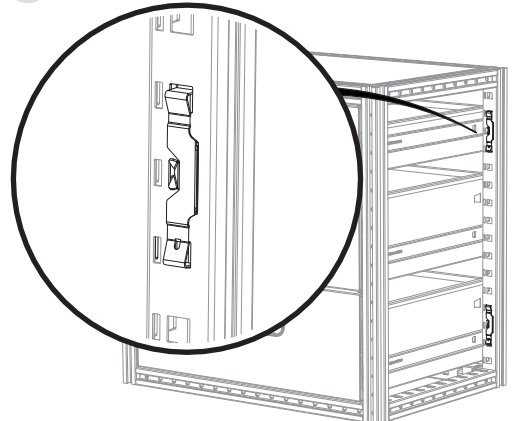
A



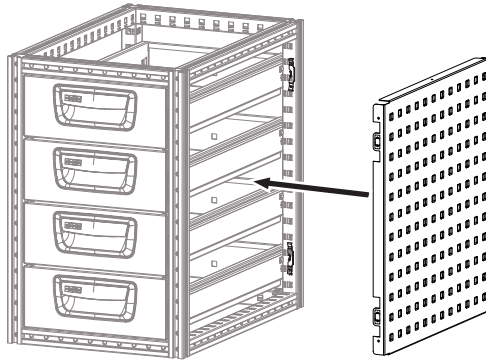
B



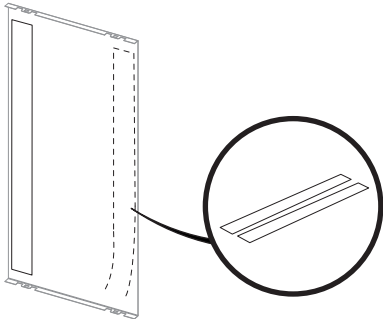
C



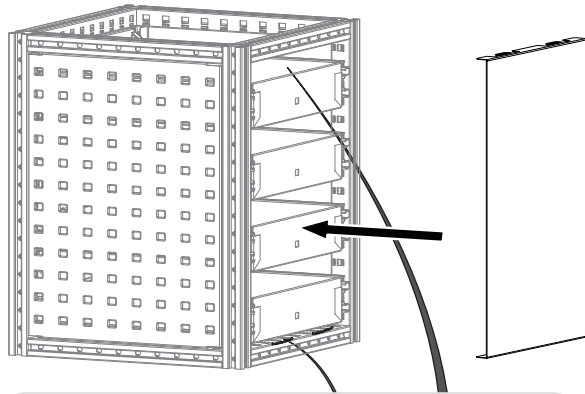
D



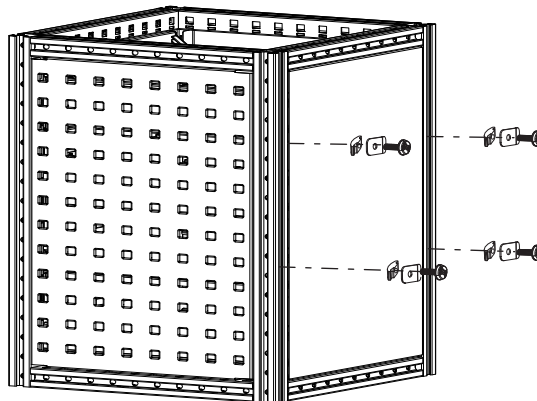
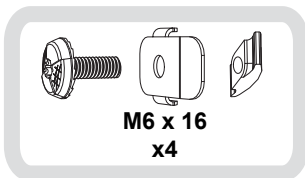
F



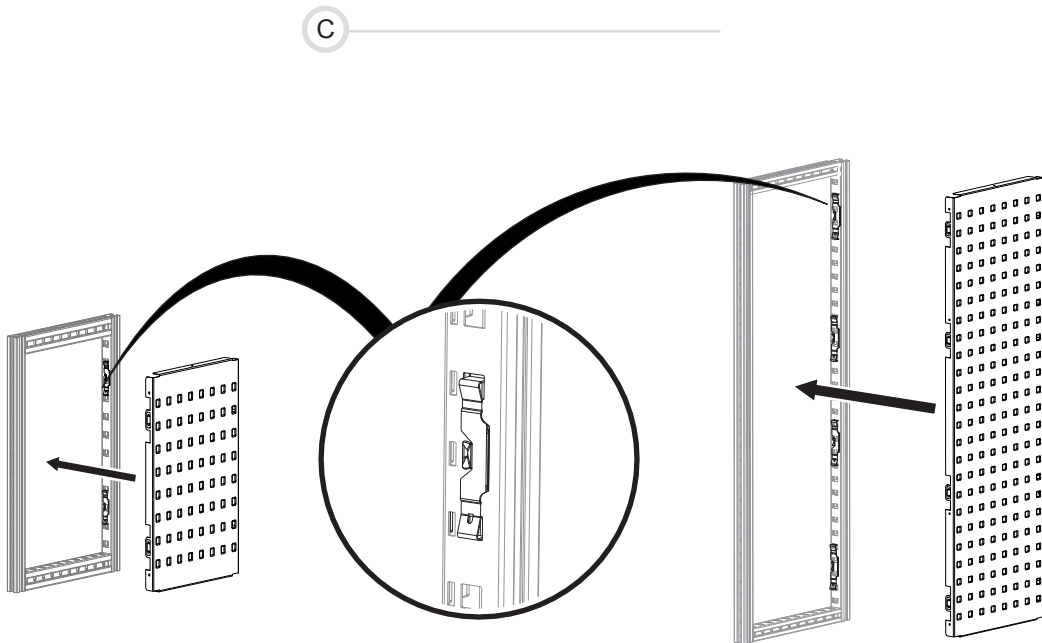
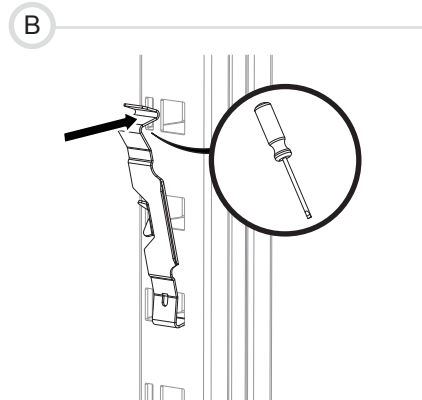
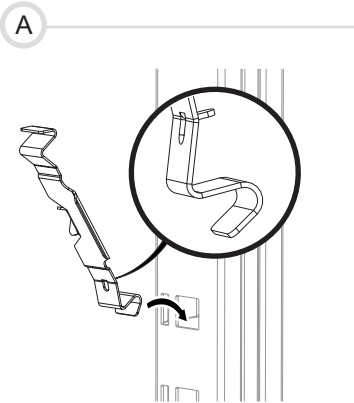
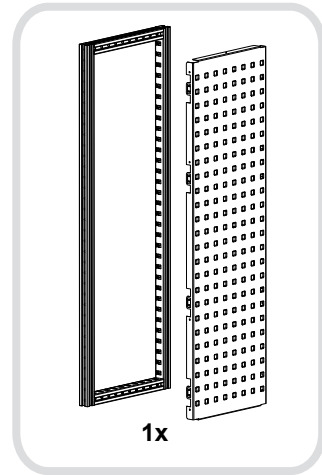
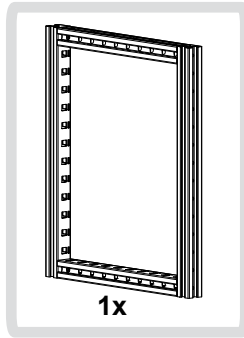
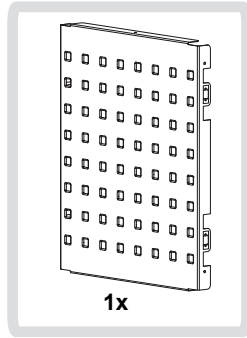
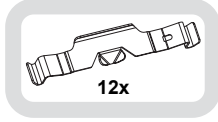
G



H



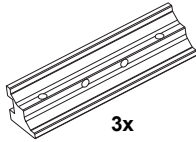
2



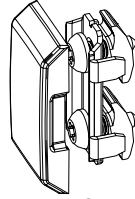
3



M6 x 25  
x 6



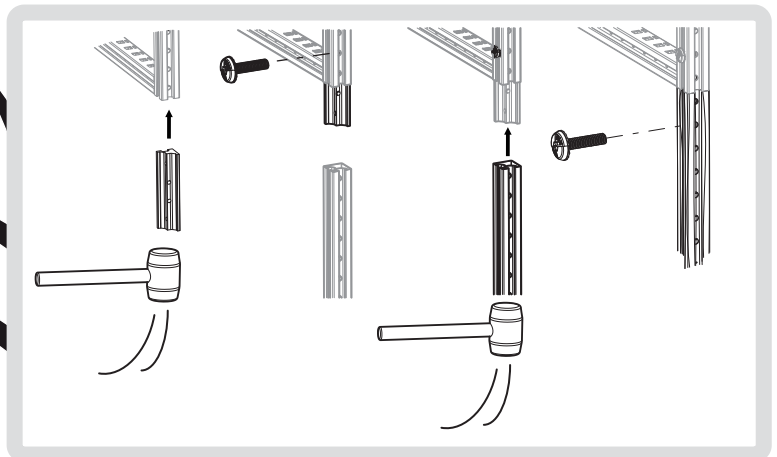
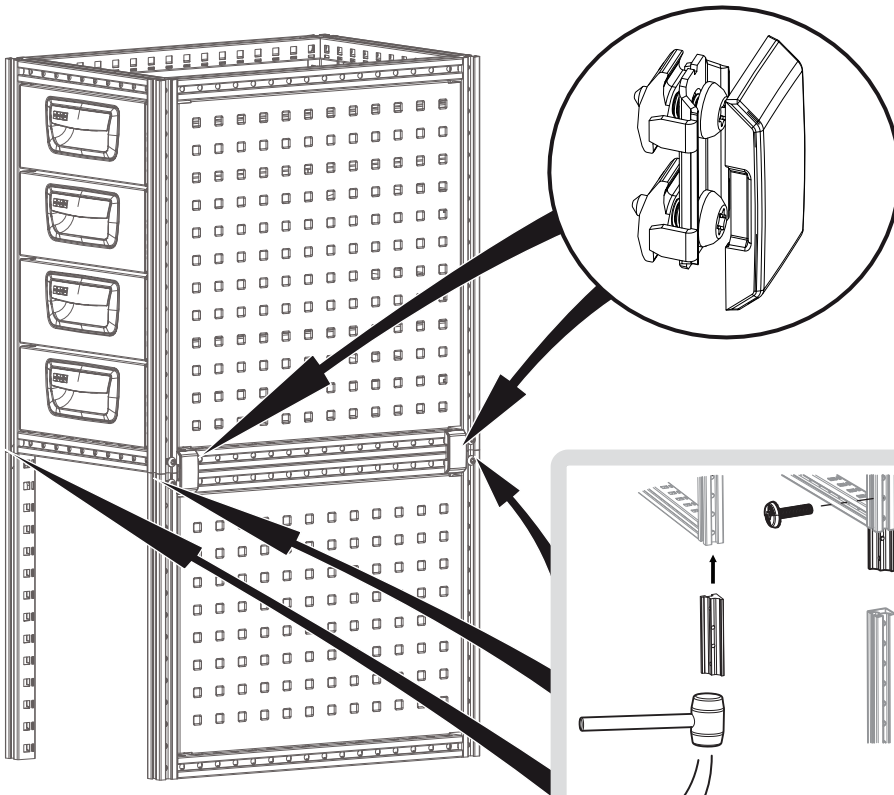
3x

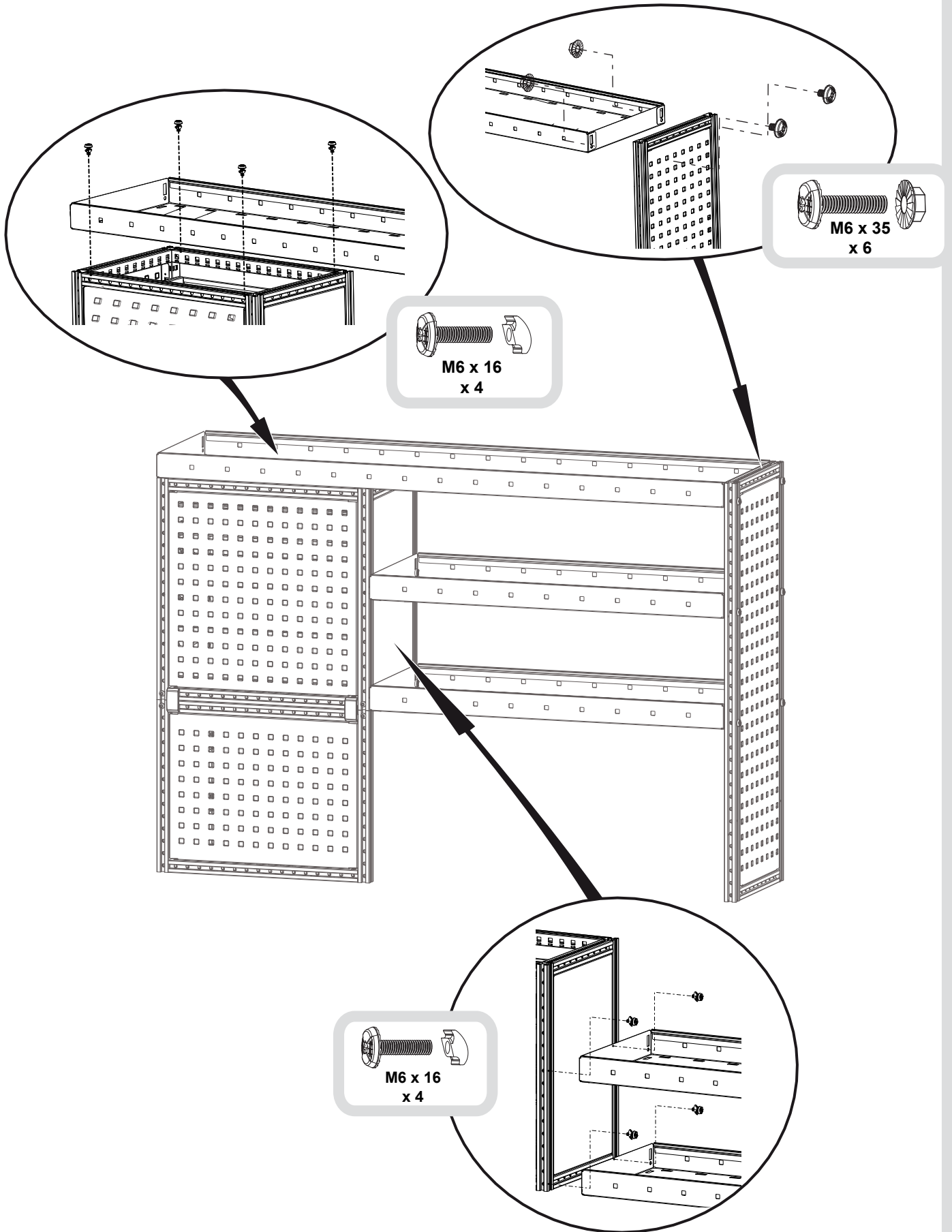


2x

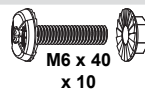
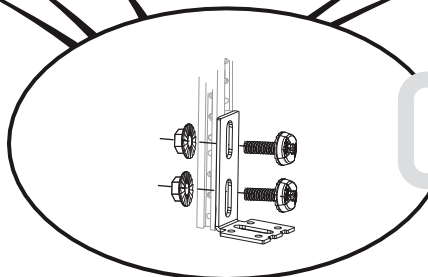
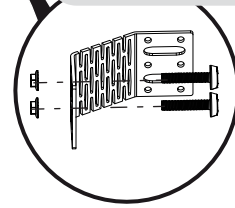
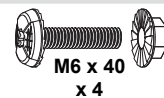
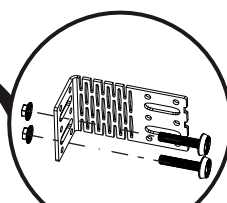
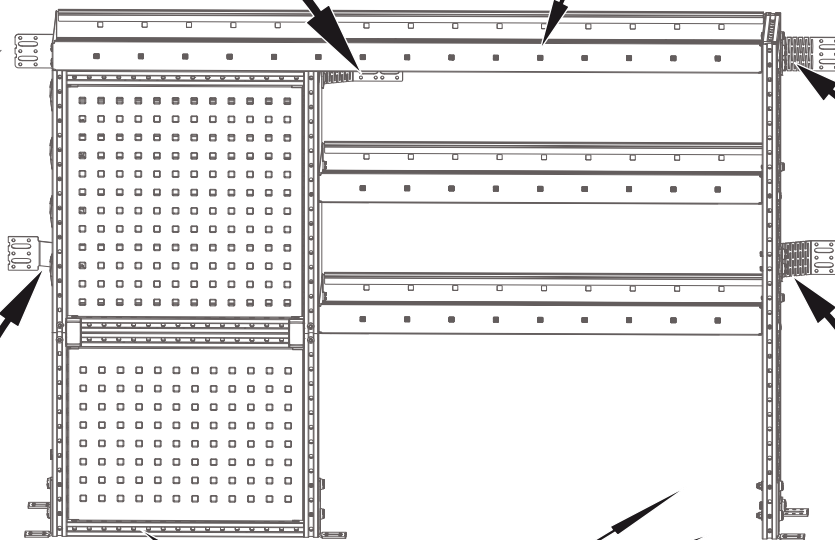
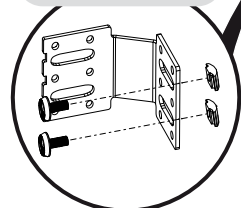
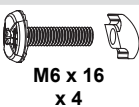
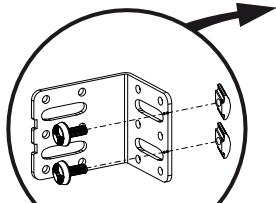
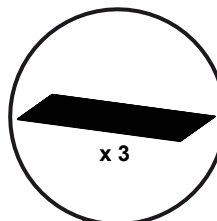
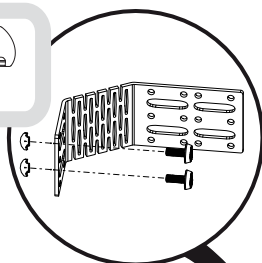
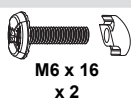
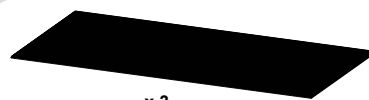
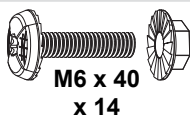
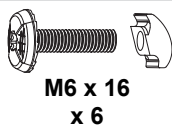
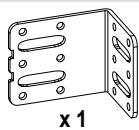
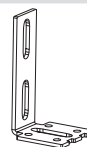
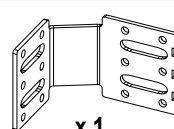
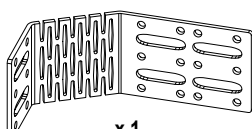
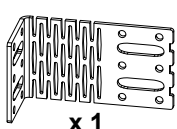
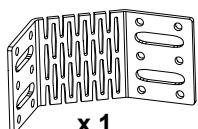


1x

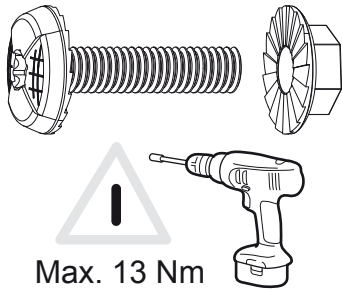




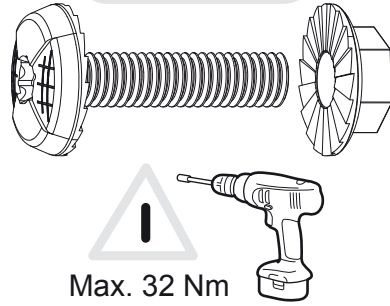
5



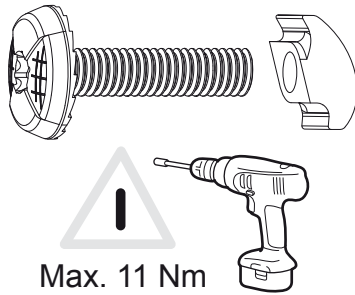
### M6



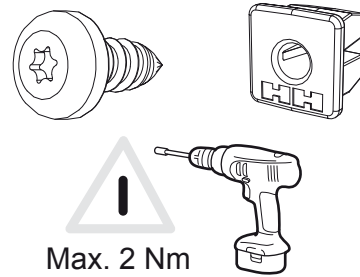
### M8



### M6



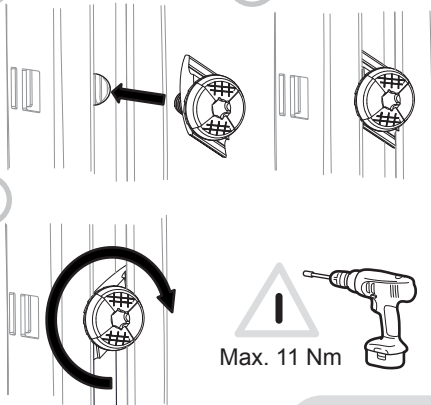
### 5x12



1

2

3



Ø 6,5 mm