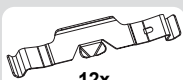
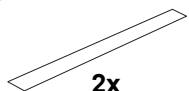


33120-03	1	59180-03	1
56315-03	1	59179-03	1
58311-03	1	57315-03	1
56102-03	1	09820-03	1
55325-03	2	09840-03	1
55335-03	1	09805-03	1
50000-03	3	09815-03	1
10480-03	5	09825-03	1
15325-03	2	09879-03	2
15335-03	1	09835-03	3
59163-03	1	11494-03	1
59190-03	1	11491-03	1
		09845-03	2

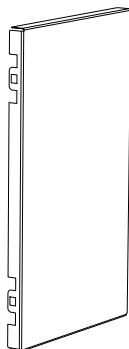
1



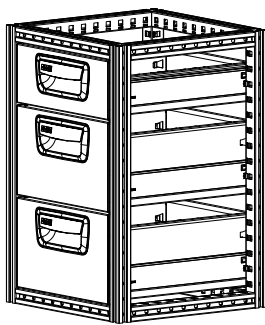
12x



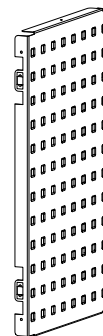
2x



1x



1x

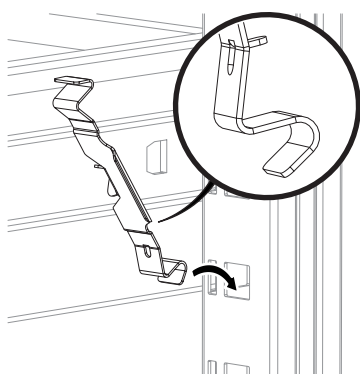


1x

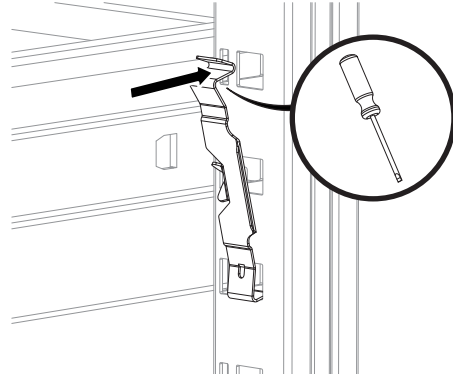


1x

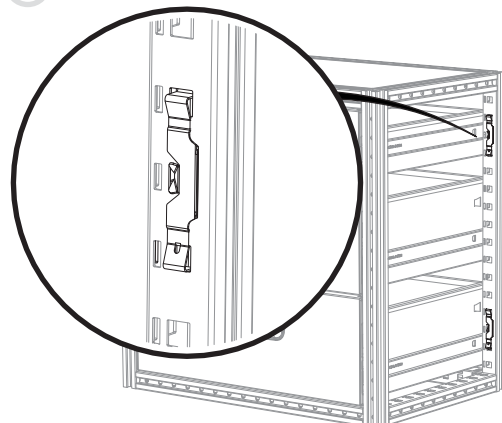
A



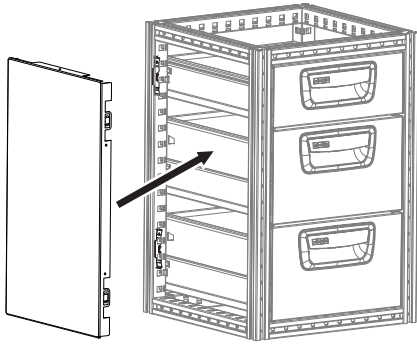
B



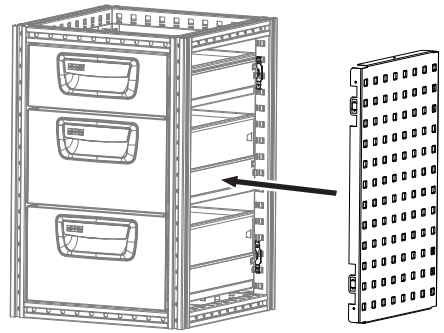
C



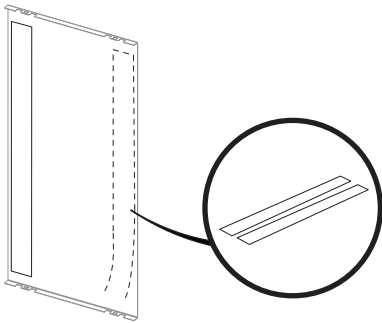
D



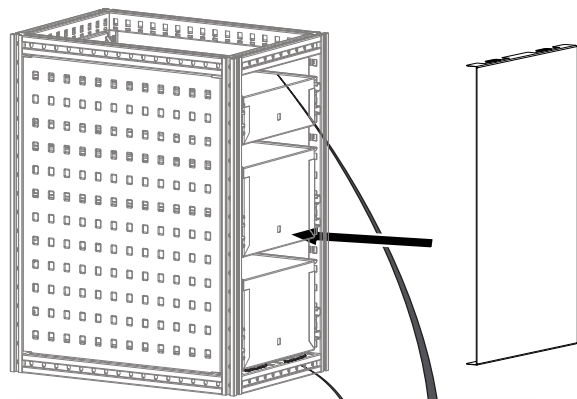
E



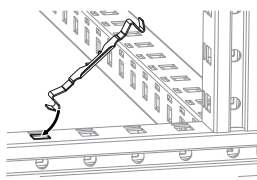
F



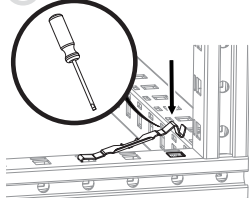
G



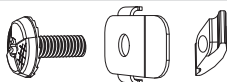
1



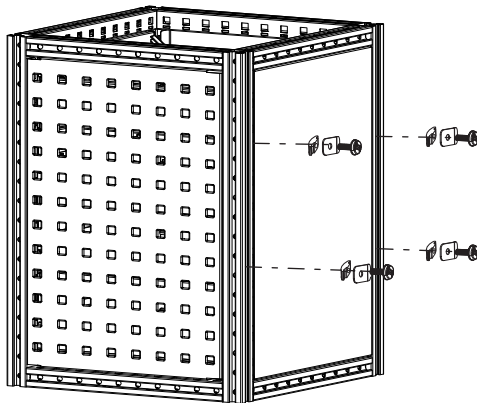
2



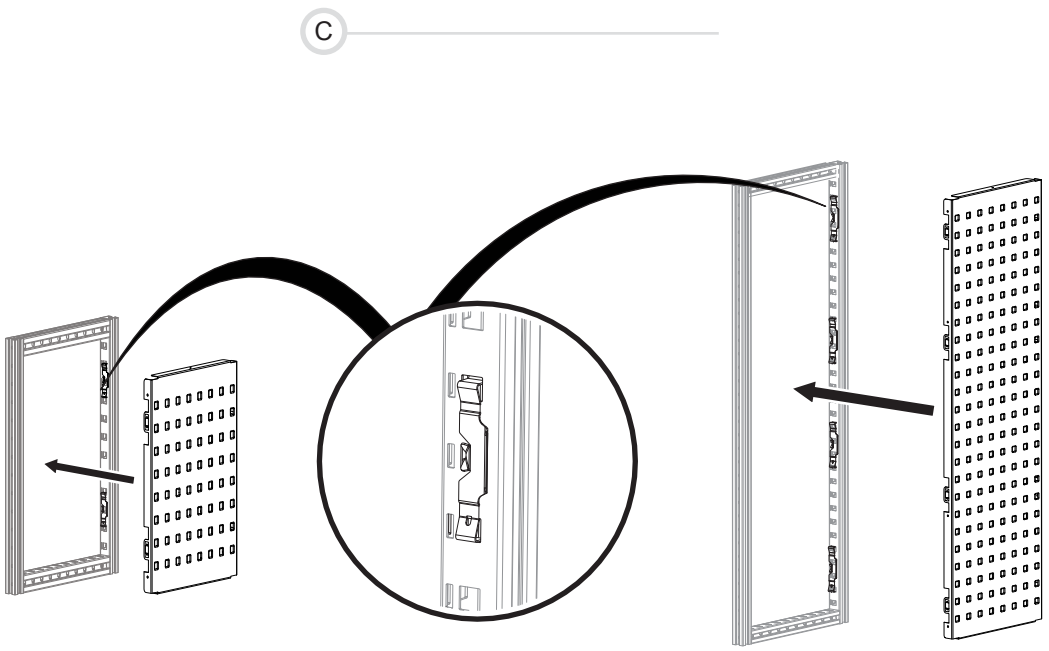
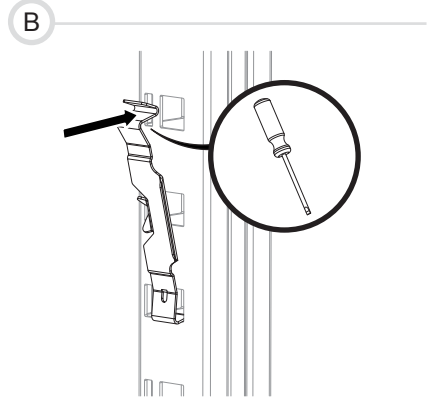
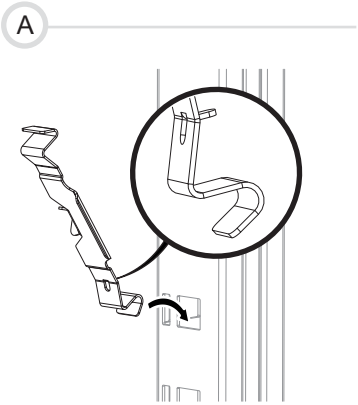
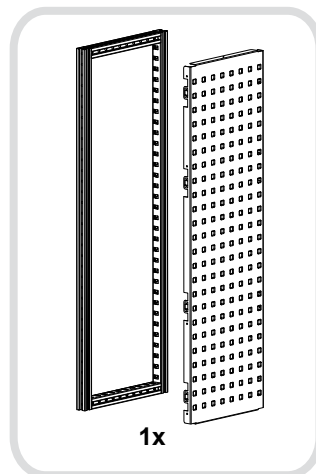
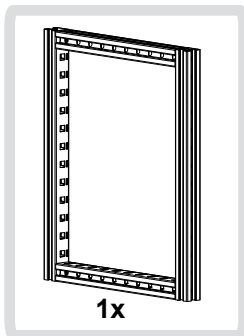
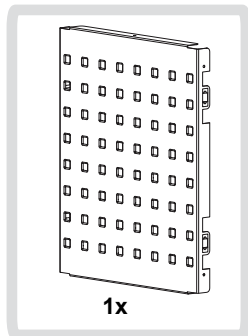
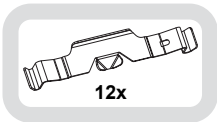
H



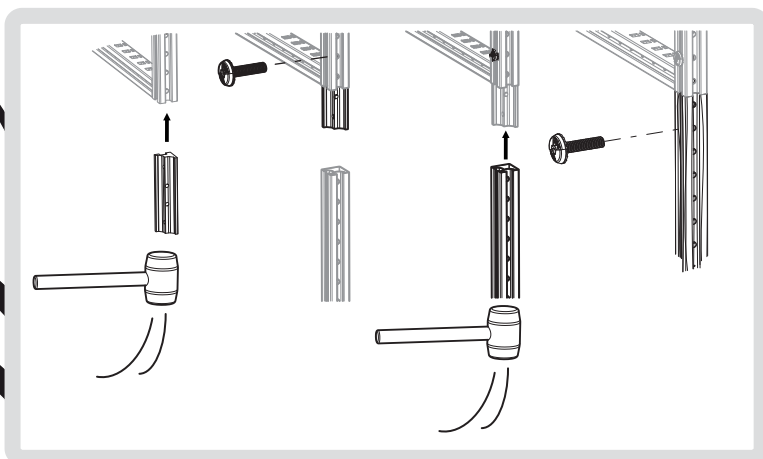
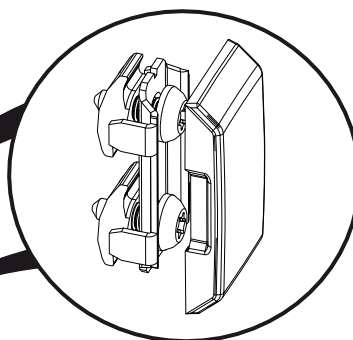
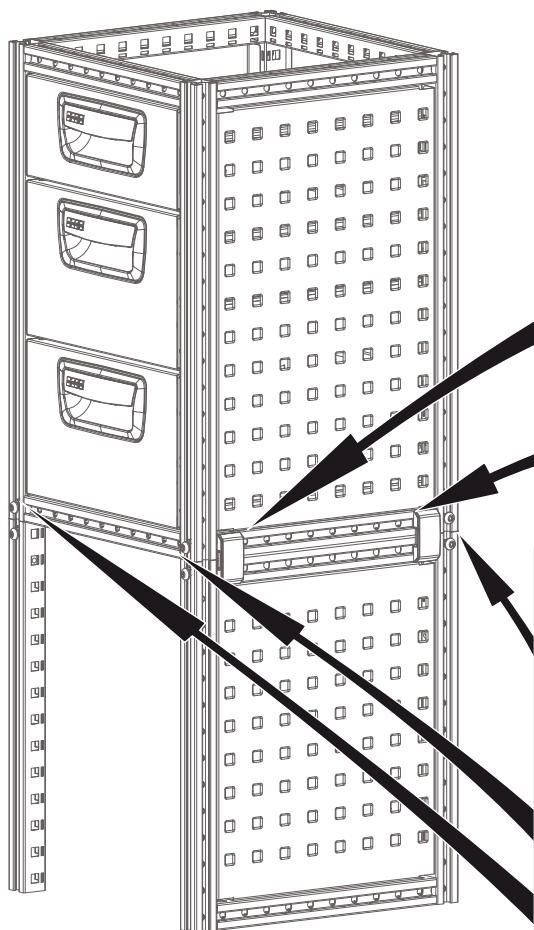
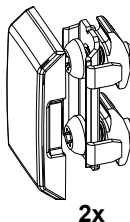
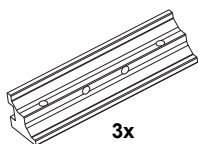
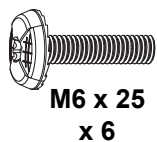
M6 x 16
x4

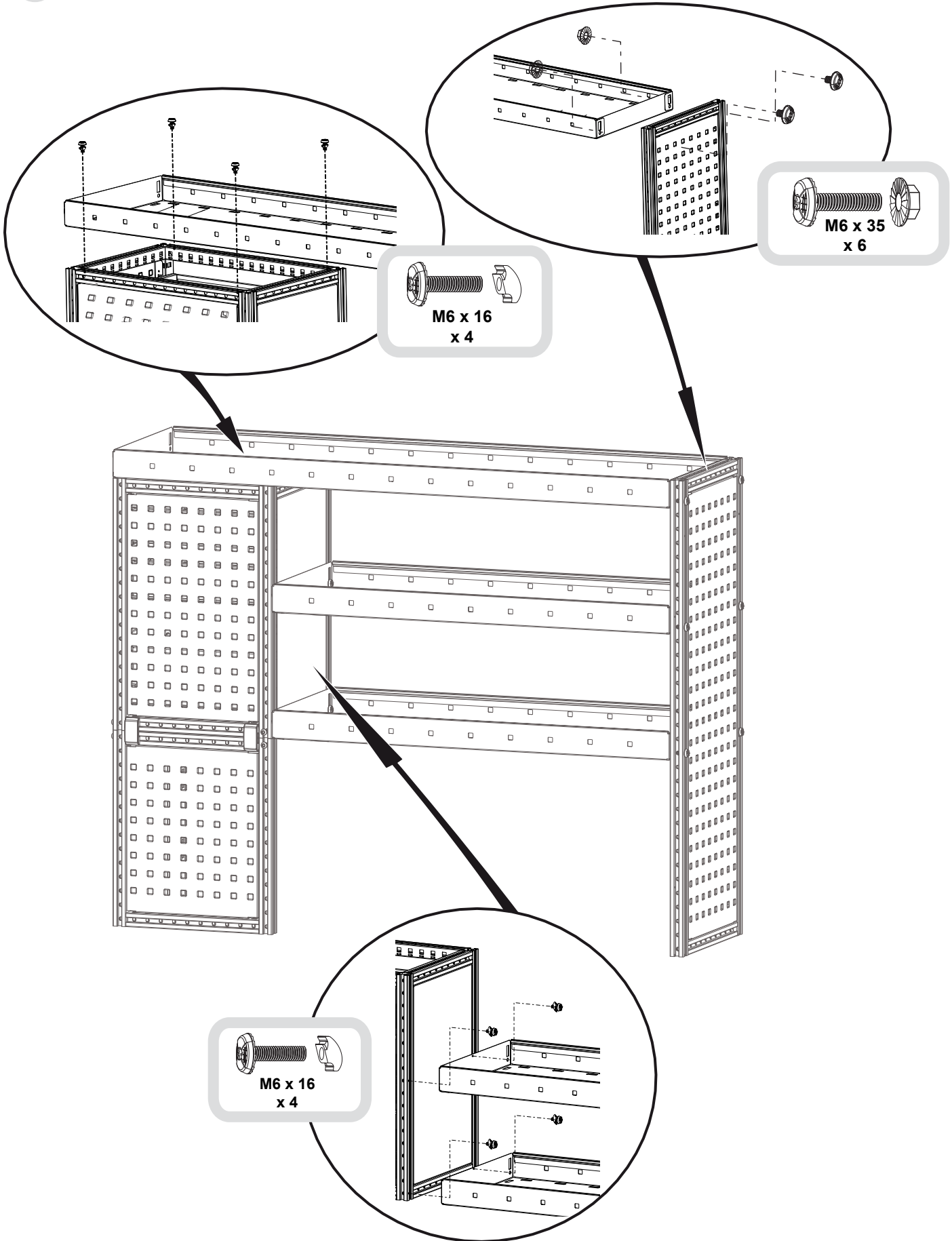


2

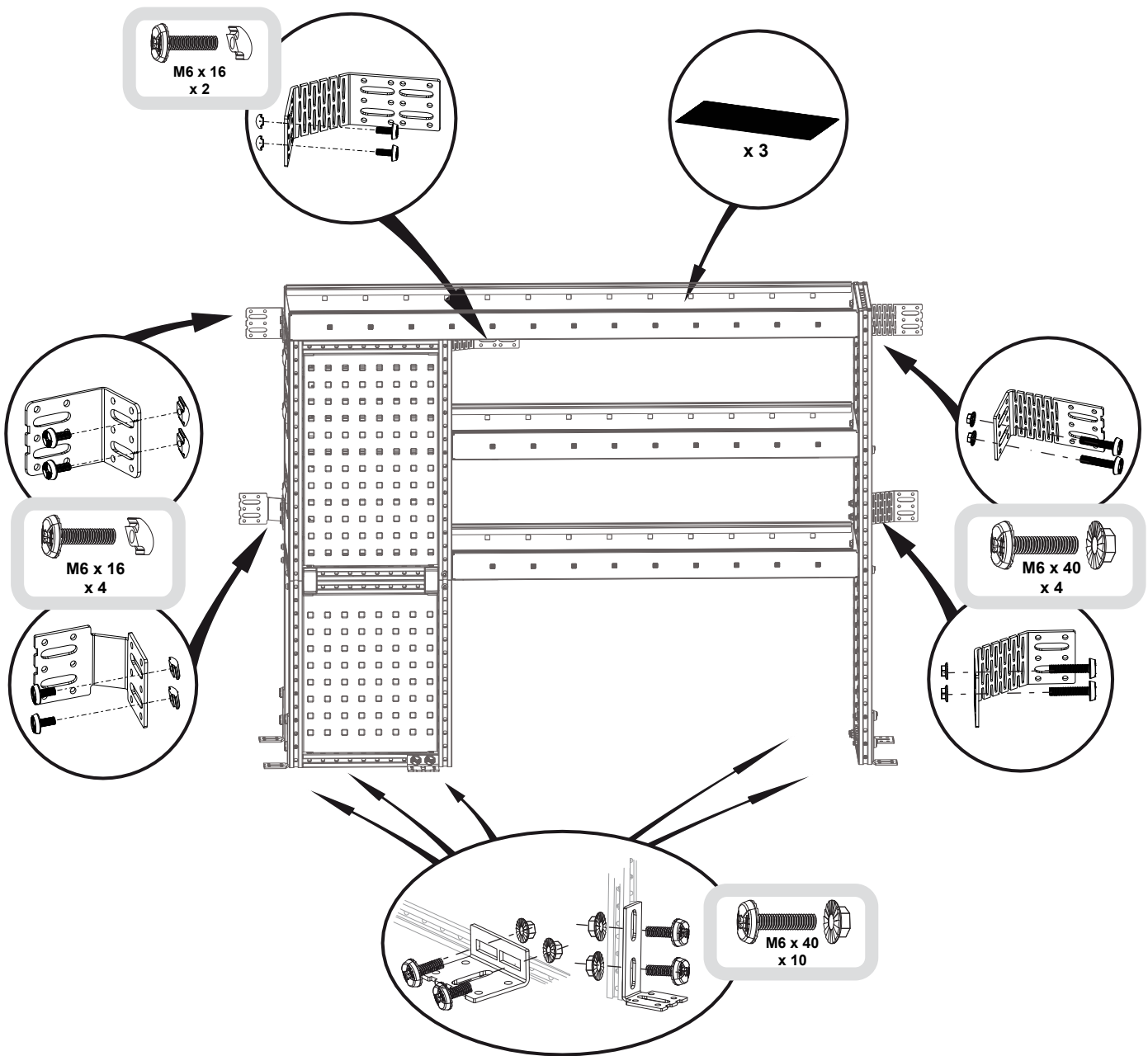
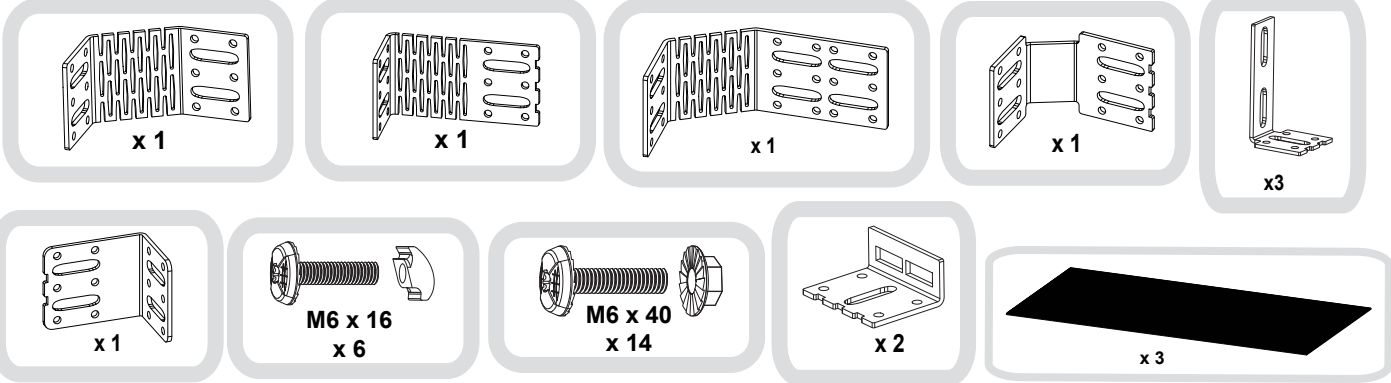


3

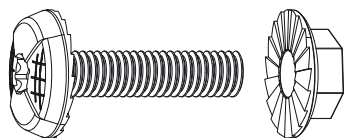




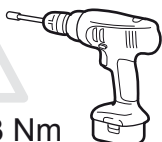
5



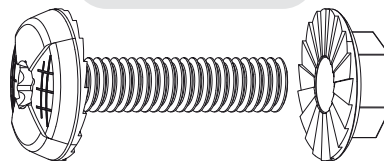
M6



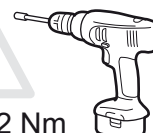
Max. 13 Nm



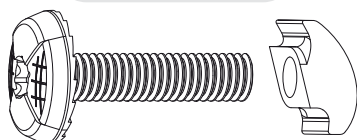
M8



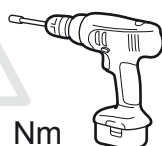
Max. 32 Nm



M6



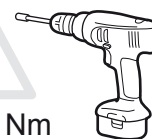
Max. 11 Nm



5x12



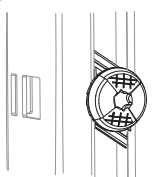
Max. 2 Nm



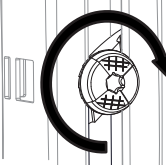
1



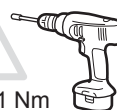
2



3



Max. 11 Nm



Ø 6,5 mm